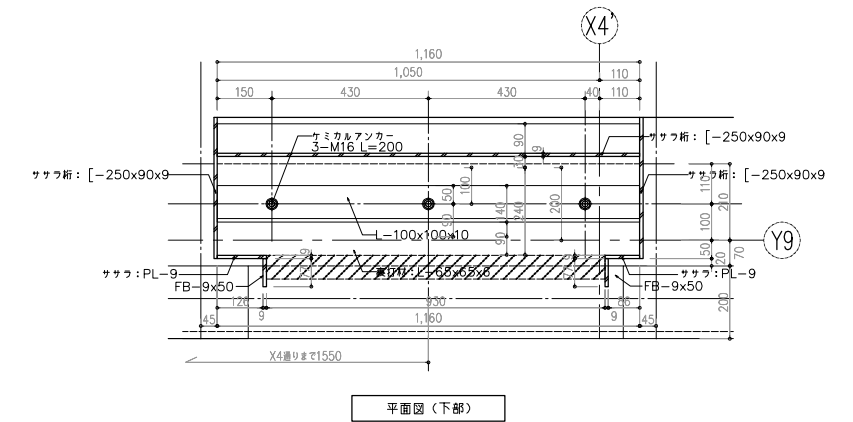
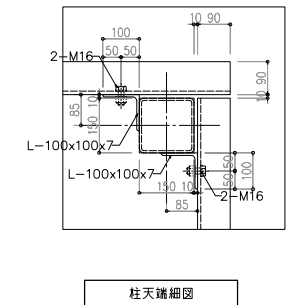
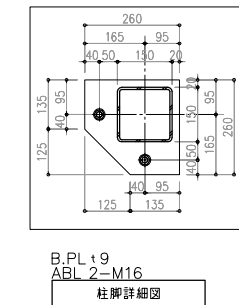
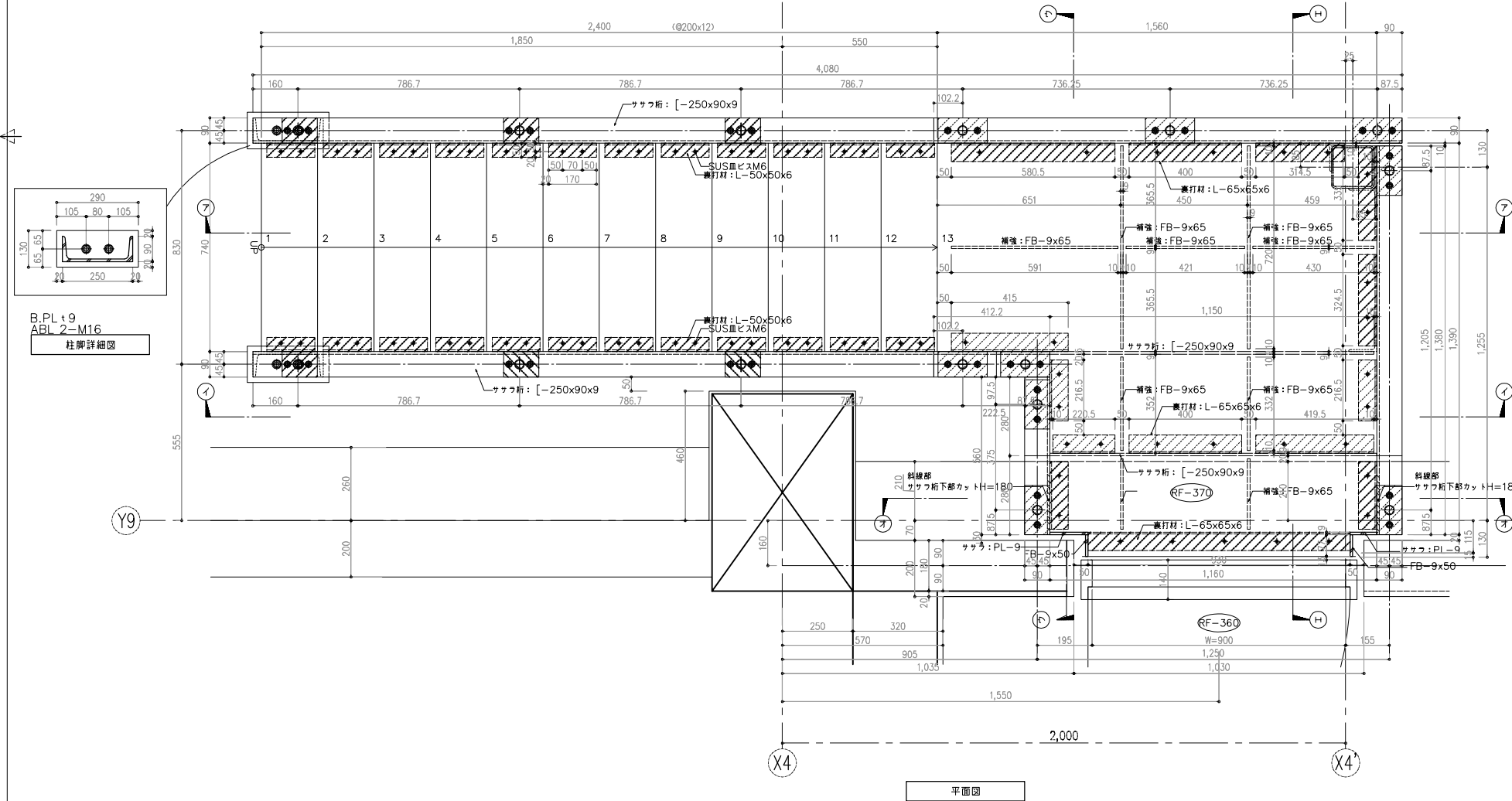
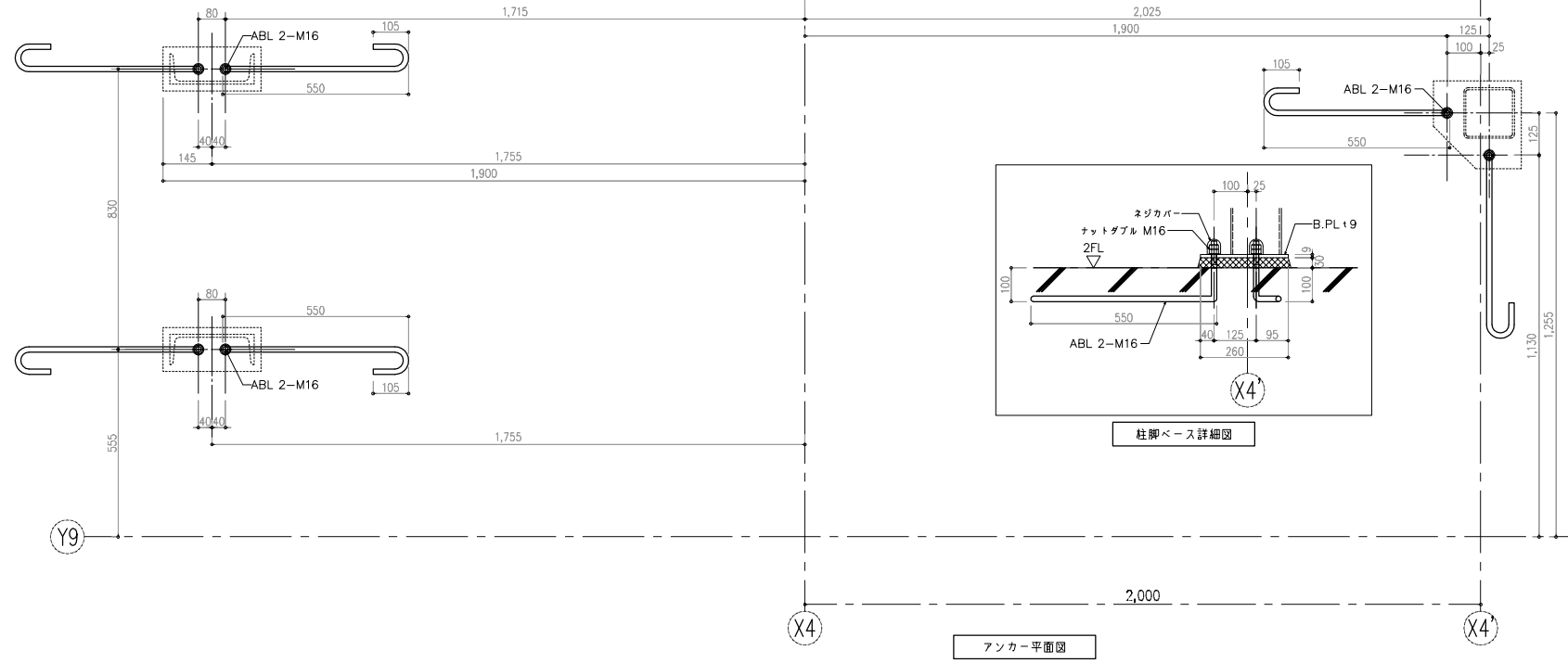


※鉄部は全てJIS-K5674 グレー錆止め2回塗り



【訂正及び追加】
17.07.21 チェックミスによる修正
17.07.22 チェックミスによる修正

有限会社 平井工業

建築金物設計・施工・販売工事
鋼構造物工事業(般-11) 216115号

検証 設計 製図

工事名称 エクシブ六甲

図面名称 2階空調機械室 鉄骨階段図(1)

日付 17.07.25

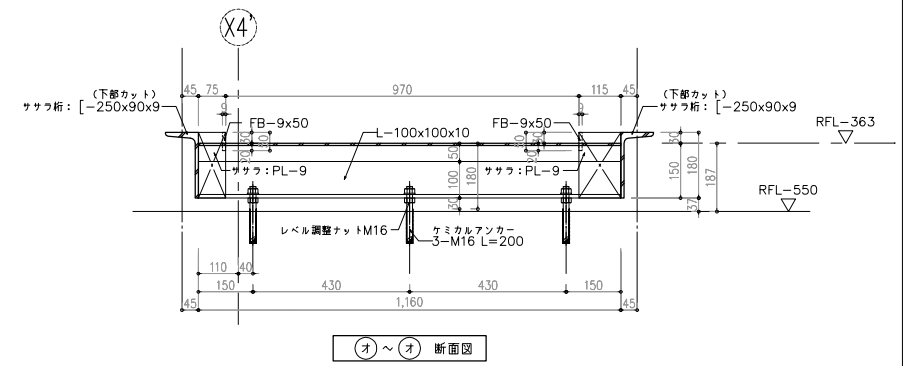
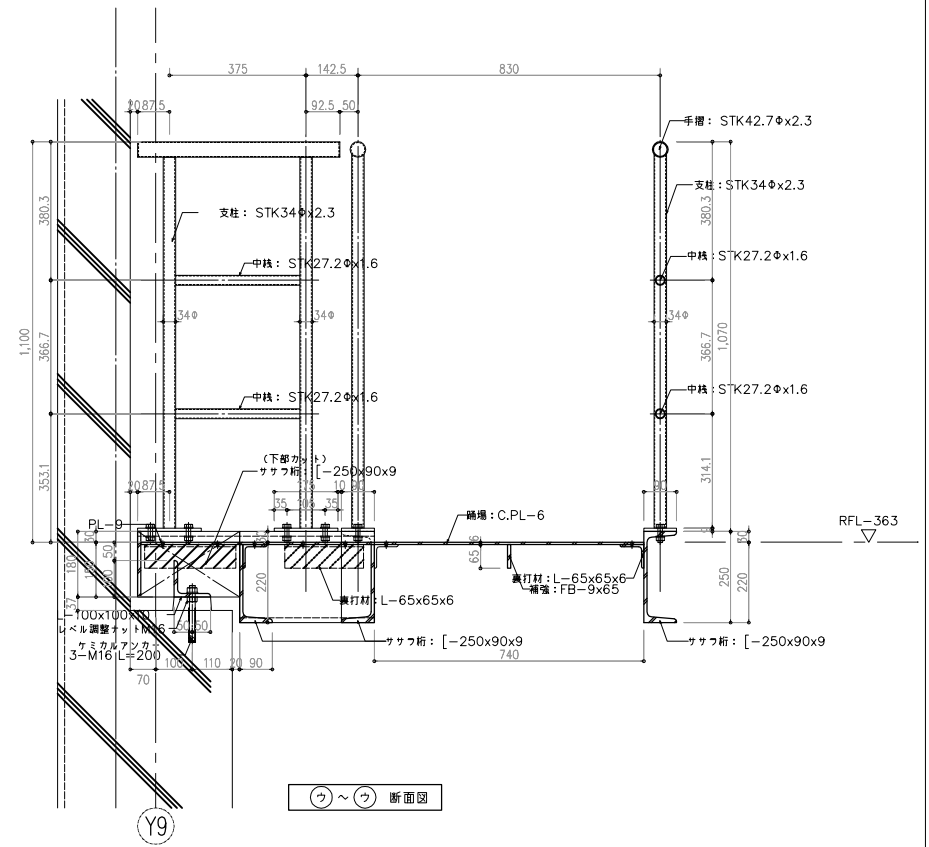
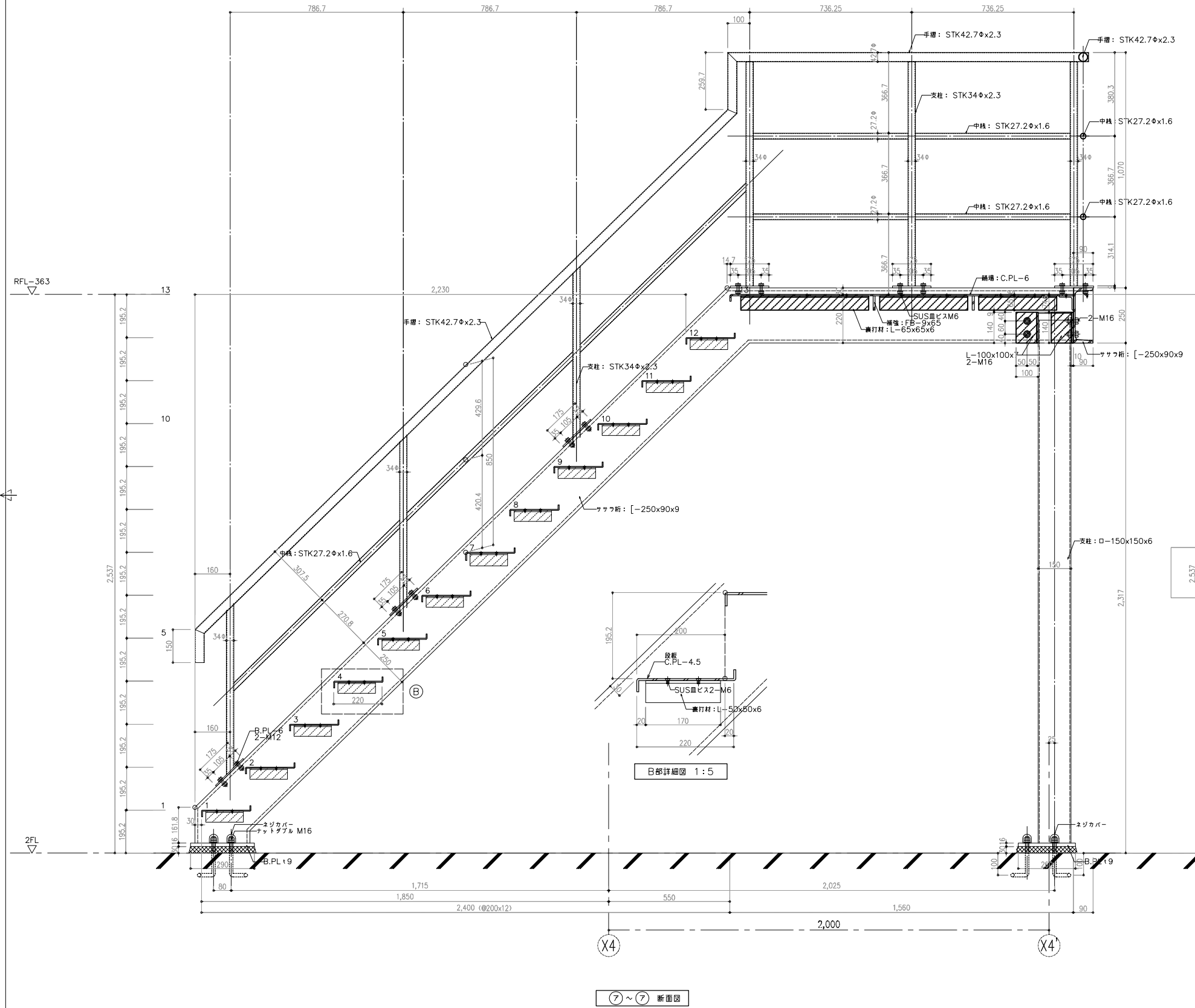
A-1 A-3

縮尺 1/10 1/20

設計番号

図面番号 03

※鉄部は全てJIS-K5674 グレー錆止め2回塗り



【訂正及び追加】
 17.07.21 変更内容による修正
 17.07.22 変更内容による修正

有限会社 平井工業

建築金物設計・施工・鍛冶工事
 鋼構造物工事業 (般-11) 216115号

検査 設計 製図

工事名称 エクシブ六甲

図面名称 2階空調機械室 鉄骨階段図 (2)

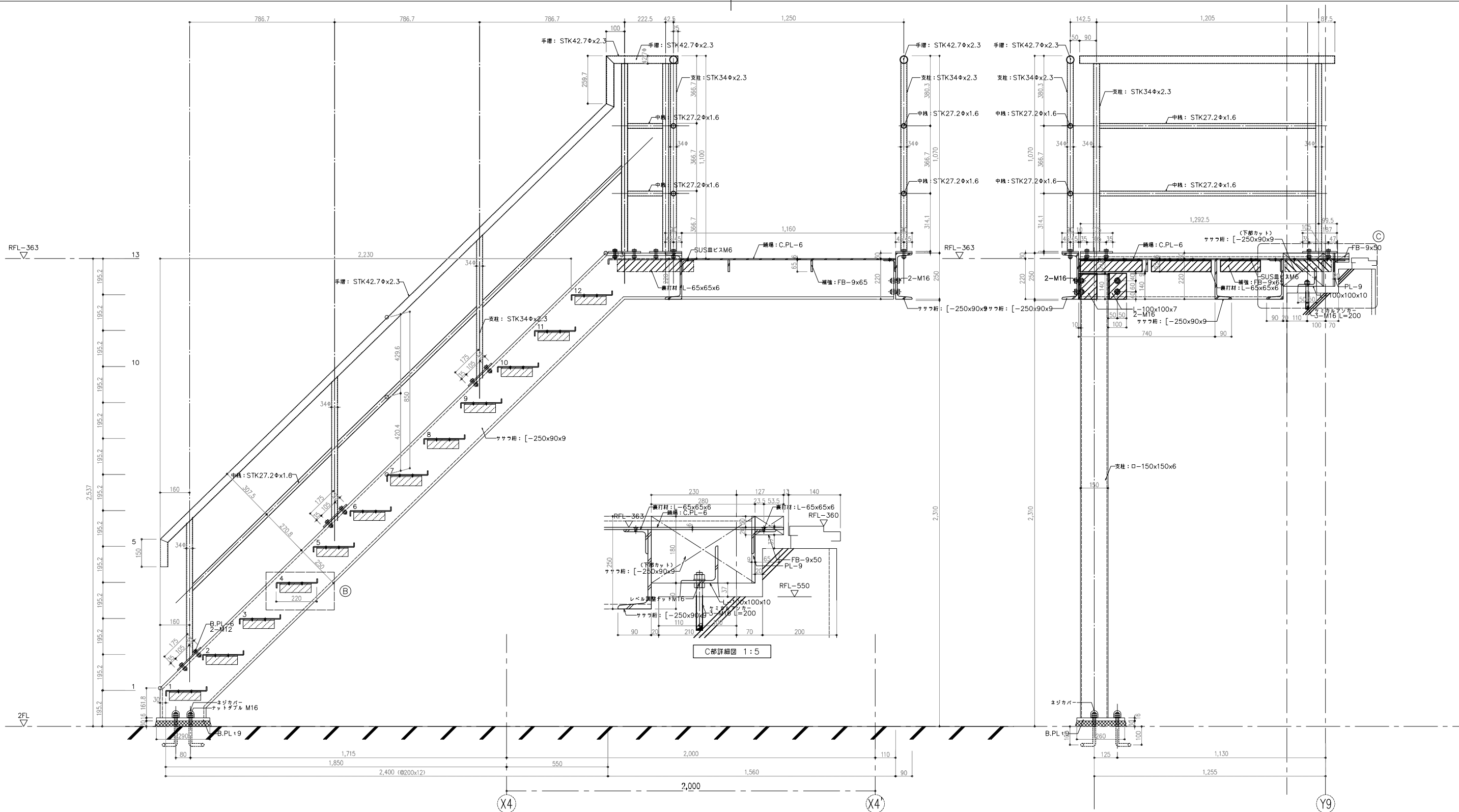
日付 17.07.25

A-1 A-3

縮尺 1/10 1/20

設計番号

図面番号 04



①～① 断面図

⑤～⑤ 断面図

有限会社 平井工業

建築金物設計・施工・販売工事
 鋼構造物工事業 (般-11) 216115号

検査 設計 製図

工事名称 エクシブ六甲

図面名称 2階空調機械室 鉄骨階段図 (3)

日付 17.07.25

A-1 A-3

縮尺 1/10 1/20

設計番号

図面番号 05

【訂正及び追加】
 17.07.21 チェックリストによる修正
 17.07.22 チェックリストによる修正